

Hogar

COMERCIO

Industria

TECAM S.A.

Tecnología Ambiental



MANEJADORA 3ADW/3AHD

DOBLE PARED Y PARED SENCILLA



Manufacturera de Equipos
para Aire Acondicionado y Refrigeración





PRESENTACION

Las Unidades Manejadoras 3ADW y 3AHD ofrecen una gran variedad de opciones y soluciones que satisfacen los estándares de calidad más exigentes.

Con una amplia gama de serpentines, ventiladores, filtros, secciones y accesorios, le proporciona al usuario múltiples opciones para cada aplicación. Además, por su construcción modular y fácil acceso, le ofrece flexibilidad para su montaje y mantenimiento.

Han sido diseñadas para aplicaciones en aire acondicionado, ventilación, calefacción o la combinación de estas, garantizando la calidad del aire y precisión en las condiciones de humedad y temperatura cuando estas se requieran, mediante la instalación opcional de controladores y sensores estratégicamente ubicados en su interior. Su diseño está orientado para aplicaciones en la industria, laboratorios, hospitales, supermercados y demás lugares donde se requieran condiciones especiales en el aire.

FACILIDAD DE INSTALACION

Estas Unidades pueden ser instaladas montadas sobre el piso o suspendidas del techo, dependiendo del modelo y del espacio disponible; el diseñador selecciona el modelo. Opcionalmente se ofrece para aplicaciones a la intemperie, para lo cual se fabrica con techo, pintura electrostática, paneles de 1½" y sellamientos especiales.

DISEÑO MODULAR

Su estructura construida con perfiles de aluminio y esquineros plásticos o metálicos, permiten configurar la máquina en un solo módulo o con varios módulos, brindando la posibilidad de uso a la intemperie. La configuración vertical se logra montando la sección ventiladora sobre la parte superior de la sección serpentín; la configuración horizontal se forma ubicando la sección ventiladora en el mismo nivel de las demás secciones. Lo anterior brinda mayores opciones al cliente, en el momento de seleccionar su modelo.

VERSATILIDAD

La sección ventiladora permite el uso de ventiladores para alta o baja presión, el serpentín en cada modelo tiene múltiples características, los diferentes modelos permiten el uso de una gran variedad de filtros y entradas graduables a la caja de mezcla, que combinados con los accesos y plenum, multiplican ampliamente las opciones de configuración disponibles para los diseñadores.

CALIDAD

La inversión en un producto TECAM garantiza la máxima rentabilidad tanto por el rendimiento y eficiencia, como por el costo de operación y mantenimiento.

La larga vida útil de los equipos asegurada por la calidad de los componentes, que combinada con partes y piezas producidas por nuestra planta, máquinas de alta tecnología y personal con gran experiencia, garantiza su inversión.

SERVICIO

TECAM S.A. a través de su red de instaladores y directamente desde la fábrica, garantiza el suministro de repuestos originales y accesorios para sus equipos

CARACTERISTICAS

Mueble:

Todas las secciones están fabricadas con lámina de acero galvanizado G-90 en diferentes calibres que van desde el 20 hasta el 12, unidas con tornillería también galvanizada, protegiéndola de la corrosión para darle gran durabilidad.

Estructuras (esquineros y perfiles):

Elaborada con perfiles de aluminio y unida en sus extremos con esquineros plásticos hasta el modelo 15 y con esquineros metálicos hasta el modelo 57. Toda la estructura está recubierta en su interior con aislamiento térmico para evitar la producción de condensados al contacto con el aire exterior. La base de la estructura se fabrica con lámina galvanizada, fuertemente sujeta para brindar seguridad en el transporte, su instalación y su operación.

Paneles:

Las manejadoras 3ADW son fabricadas con paneles doble pared, elaborados en lámina galvanizada calibre 24, la cual forma las 2 paredes alrededor del aislamiento de poliuretano; su espesor nominal standard es de 1", pero opcionalmente se puede fabricar con espesor nominal de 1½". Las manejadoras 3AHD son fabricadas con paneles de pared sencilla, elaborados en lámina galvanizada calibre 20 y aislamiento con espuma de polietileno, con espesor nominal de 1". Opcionalmente los paneles se ofrecen pintados con pintura electrostática horneada, para darle mayor durabilidad a su superficie.

Ventilador:

La sección ventiladora está equipada con el ventilador, su transmisión de acople por bandas y el motor. Todo este sistema está soportado con resortes cuidadosamente diseñados para brindar una operación silenciosa y serena, libre de vibraciones y ruidos molestos. Los ventiladores son centrífugos Forward-curved (hasta el modelo 57) o Airfoil (todos los modelos), dependiendo del caudal y la presión estática requerida, su instalación puede ser Blow-thru o Draw-thru. La descarga del aire en las máquinas verticales puede ser: THR, UBR, UBF, THF y BHF; la descarga en las máquinas horizontales puede ser: UBR, UBF, THF, BHF y DBF.

Serpentín:

Dependiendo de los requerimientos del cliente, se pueden instalar serpentines de Expansión Directa, Agua Fría, Agua Caliente y Condensadores. Los serpentines son fabricados con aletas de aluminio y tubería de cobre, en 8 o 14 aletas por pulgada, desde 1 fila hasta 8 filas; opcionalmente se pueden fabricar serpentines con diferentes características. Cada modelo de Manejadora tiene la opción de usar serpentines de cara grande y cara pequeña.

Filtros:

Las diferentes secciones de filtros pueden soportar cualquier tipo de filtro, tales como: filtros planos, filtros de bolsa, filtros de cartucho, filtros hepa, etc. Estas cámaras de filtros, están fabricadas con empaques y sellamientos especiales que impiden la infiltración de aire exterior a su interior, además de la formación de By-pass en su interior para obligar de esta forma al paso del aire solamente por los filtros.

Bandeja de Condensados:

La bandeja de condensados, está fabricada en acero inoxidable con diseño de 100% de drenaje positivo. Al retirar el panel posterior, permite su extracción para labores de mantenimiento.

Cubiertas:

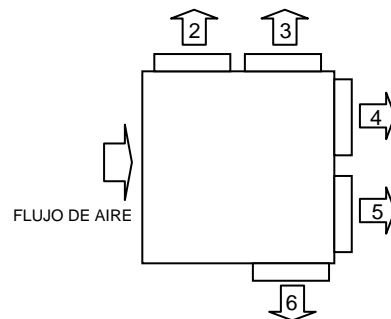
Para unidades Manejadoras instaladas a la intemperie, se ofrecen cubiertas diseñadas para proteger la máquina de la lluvia y el sol, las cuales llevan recubrimiento de pintura electrostática horneada, especial para resistir climas y ambientes agresivos.

ACCESORIOS

SECCIONES VENTILADORAS	
FCS1	Sección de Ventilador Forward-Curved Sin Resortes para Manejadora Horizontal
FCS2	Sección de Ventilador Forward-Curved Sin Resortes para Manejadora Vertical
FCS3	Sección de Ventilador Forward-Curved Con Resortes para Manejadora Horizontal
FCS4	Sección de Ventilador Forward-Curved Con Resortes para Manejadora Vertical
AFS3	Sección de Ventilador Airfoil Con Resortes para Manejadora Horizontal
AFS4	Sección de Ventilador Airfoil Con Resortes para Manejadora Vertical
SECCIONES DE SERPENTINES	
LCS1	Sección para Serpentes en Manejadoras Horizontales
VCS1	Sección para Serpentes en Manejadoras Verticales
SECCIONES DE FILTROS	
FLT1	Sección para Filtros Planos
BFS1	Sección para Filtros de Bolsa
HFS	Sección para Filtros Heppa
SECCIONES DE ACCESO	
ACC1	Sección Corta para Acceso
ACC2	Sección Larga para Acceso
SECCIONES PLENUM	
PLN1	Sección Corta para Plenum
PLN2	Sección Larga para Plenum
SECCIONES DE RECALENTAMIENTO	
RHW1	Sección de Recalentamiento con Serpentin de Agua
RHE1	Sección de Recalentamiento con Resistencias Eléctricas
SECCIONES DE PRECALENTAMIENTO	
PHW1	Sección de Precalentamiento con Serpentin de Agua
PHE1	Sección de Precalentamiento con Resistencias Eléctricas
OTRAS SECCIONES	
MXB1	Sección Caja de Mezclas
DIF1	Sección Difuser
BFE1	Sección para Extensión del BFS1
SHS1	Sección de Humidificador con Vapor
PIC1	Sección para Controladores Digitales

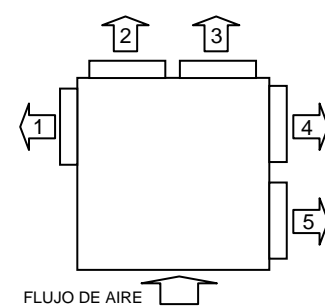
DESCARGAS

CONFIGURACION HORIZONTAL



1. Top Horizontal Rear (THR)
2. Upblast Rear (UBR)
3. Upblast Front (UBR)

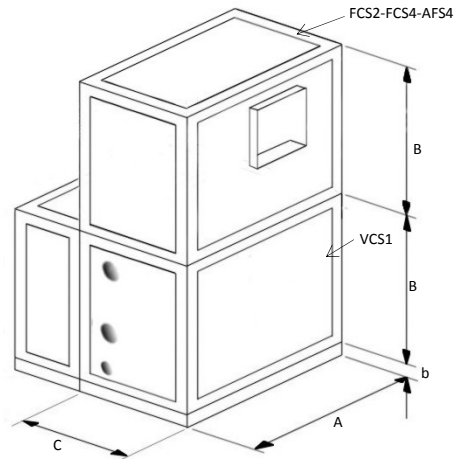
CONFIGURACION VERTICAL



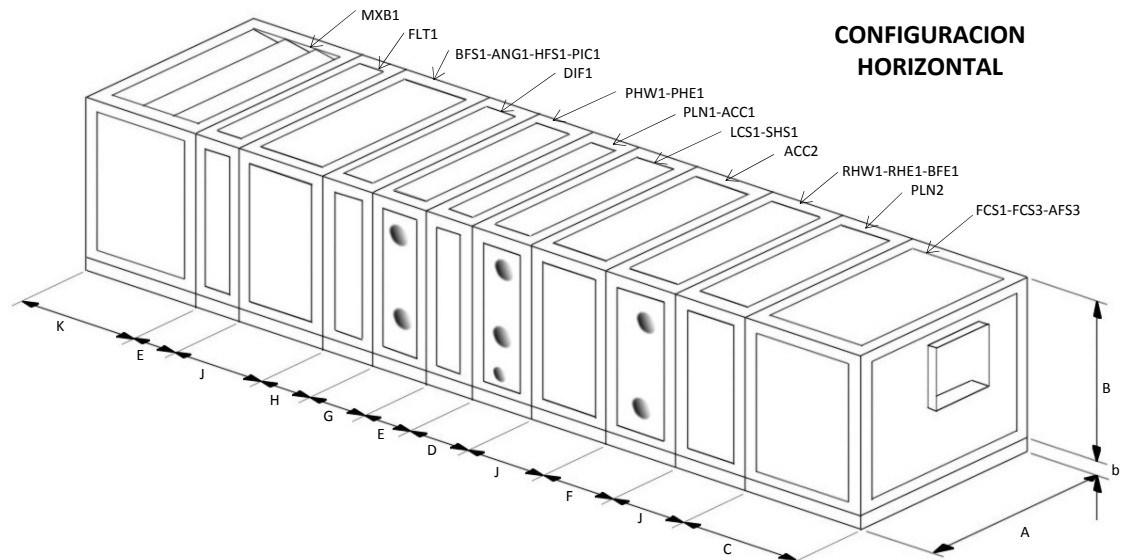
4. Top Horizontal Front (THF)
5. Bottom Horizontal Front (BHF)
6. Downblast (Solo Frontal)

DIMENSIONES GENERALES

CONFIGURACION VERTICAL



CONFIGURACION HORIZONTAL



MODELO	CAUDAL AIRE CFM		AREA (pie ²) SERPENTIN		DIMENSIONES (en pulgadas)											
	400 fpm	800 fpm	S	L	ANCHO		ALTO		LARGO							
					A	B	b	C	D	D2	E	F	G	H	J	K
02	880	1760	2.2	2.2	40.3	28.3	4.0	31.2	22.2	-	13.2	18.2	14.7	20.2	31.2	31.2
03	1080	2880	2.7	3.6	40.3	32.3	4.0	31.2	22.2	-	13.2	18.2	14.7	20.2	31.2	31.2
06	1880	4720	4.7	5.9	43.3	36.3	4.0	31.2	22.2	-	13.2	18.2	14.7	20.2	31.2	31.2
09	3160	7680	7.9	9.6	55.3	40.3	4.0	31.2	22.2	-	13.2	18.2	14.7	20.2	31.2	31.2
13	4520	9760	11.3	12.2	67.3	43.3	4.0	37.2	22.2	-	13.2	18.2	14.7	20.2	31.2	31.2
15	4840	11920	12.1	14.9	73.3	43.3	4.0	37.2	22.2	-	13.2	18.2	14.7	20.2	31.2	31.2
17	5600	13520	14.0	16.9	82.1	49.1	6.0	51.5	22.2	-	14.2	18.2	15.2	20.2	31.2	31.2
21	6760	17120	16.9	21.4	82.1	58.1	6.0	51.5	22.2	-	14.2	18.2	15.2	20.2	31.2	31.2
26	8560	22400	21.4	28.0	95.1	58.1	6.0	51.5	22.2	-	14.2	18.2	15.2	20.2	31.2	31.2
32	11200	24640	28.0	30.8	95.1	58.1	6.0	51.5	22.2	42.4	14.2	18.2	15.2	20.2	31.2	31.2
39	15600	34240	39.0	42.8	118.4	70.1	6.0	75.4	-	42.4	14.2	18.2	15.2	20.2	31.2	47.2
48	19240	45520	48.1	56.9	141.1	80.1	6.0	75.4	-	42.4	14.2	18.2	15.2	20.2	31.2	47.2
57	22760	49120	56.9	61.4	148.1	80.1	6.0	75.4	-	42.4	14.2	18.2	15.2	20.2	31.2	47.2

DIMENSIONES DE FILTROS

(En pulgadas)

MODELO	ANGULO 2"		PLANOS 2" Y 4"		BOLSA	
	CANT	A x H	CANT	A x H	CANT	A x H
02			1	16 x 20	1	20 x 20
03	4	20 x 16	2	25 x 16	1	24 x 24
06			2	25 x 16	1	24 x 24
09	6	20 x 25	4	16 x 20	2	24 x 24
13	6	20 x 25		16 x 20	2	12 x 24
					2	24 x 24
15	9	20 x 20	2	16 x 25	2	12 x 24
			4	16 x 20	2	24 x 24
17	16	16 x 20		20 x 20	3	12 x 24
					3	24 x 24
21	12	20 x 25	6	25 x 20	6	24 x 24
			2	25 x 16		
26	8	20 x 25	6	25 x 20	2	24 x 12
	8	20 x 20	2	25 x 16	6	24 x 24
32	8	20 x 25	6	25 x 20	2	24 x 12
	8	20 x 20	2	25 x 16	6	24 x 24
39			6	25 x 20		
			4	25 x 25		
48			6	25 x 20	5	12 x 24
			6	25 x 25	10	24 x 24
57	20	20 x 25	5	12 x 25	6	12 x 24
	10	20 x 16	6	25 x 20	12	24 x 24
			6	25 x 25		

PESOS DE LAS SECCIONES

(En Kilogramos)

MODELO	02	03	06	09	13	15	17	21	26	32	39	48	57
MXB1	52.9	54.7	60.2	77.7	92.0	97.9	103.7	113.5	124.9	131.0	179.1	189.2	199.3
ANG1	44.9	46.5	51.2	66.1	78.2	83.2	88.1	96.4	106.1	111.4	152.3	155.8	159.3
BFS1	50.2	51.9	57.1	73.8	87.4	93.0	98.5	107.8	118.6	124.6	170.2	178.2	186.1
ACC1	39.6	41.0	45.1	58.3	69.1	73.4	77.7	85.1	93.6	98.3	134.4	141.6	148.9
PLN2	39.6	41.0	45.1	58.3	69.1	73.4	77.7	85.1	93.6	98.3	134.4	141.6	148.9
FLT1	27.9	28.3	29.7	34.4	39.9	43.1	46.4	55.5	58.2	60.0	76.8	79.2	81.5
PHW1	30.6	31.2	32.7	37.8	43.9	47.4	51.0	61.1	64.1	66.0	84.5	92.4	100.4
PLN1	25.1	25.5	26.8	31.0	36.0	38.9	41.7	49.9	52.4	54.0	69.2	73.2	77.2
DIF1	32.2	32.7	34.4	39.5	48.0	51.1	54.1	60.6	63.6	66.8	104.6	71.8	39.1
LCS1	35.7	36.4	38.2	43.9	53.3	56.7	60.1	67.3	70.7	74.2	116.1	122.1	128.1
VCS1	51.0	51.8	54.4	63.6	77.4	86.0	94.6	113.1	124.4	136.8	147.0	152.1	157.2
FCS3	86.8	90.5	101.3	142.7	192.1	227.1	262.2	306.0	336.5	370.2	397.8	404.2	410.5
AFS3	99.8	104.1	116.15	171.2	230.5	272.5	314.6	367.1	403.9	444.2	477.3	501.5	525.7

Estos valores son aproximados, pueden variar por modificaciones en su diseño o en sus componentes. No incluye el peso del serpentín, motor ni de la transmisión.